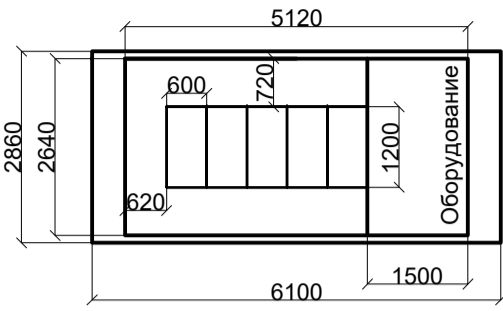
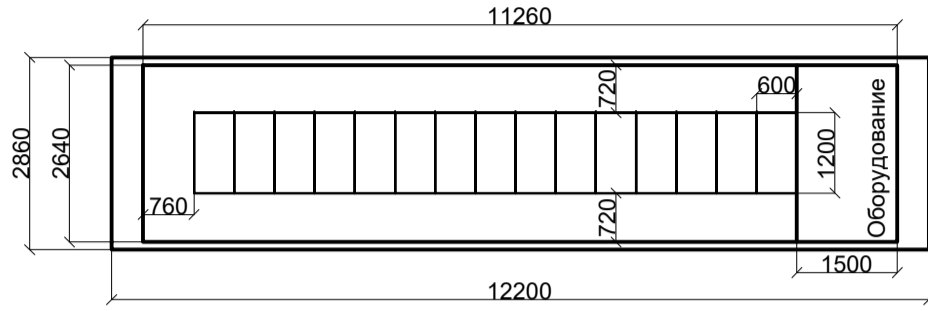


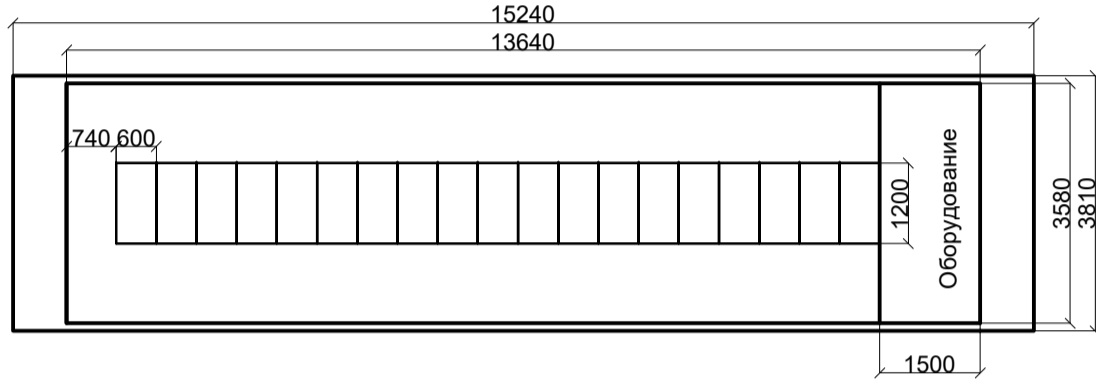
Вариант 1. Контейнер без рекуперации с фальшполом (до 5 стоек). Высота от 3 до 3,5 м.



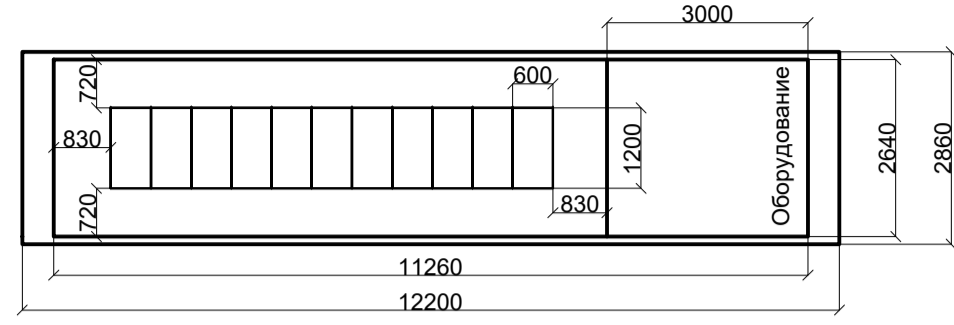
Вариант 2. Контейнер без рекуперации с фальшполом (до 15 стоек). Высота от 3 до 3,5 м.



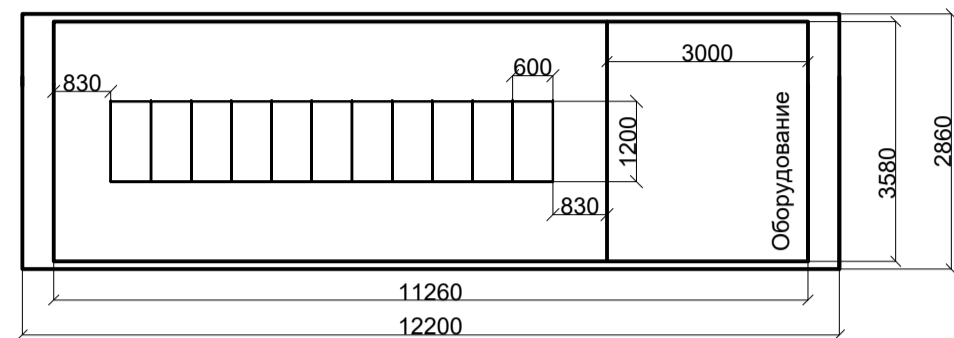
Вариант 3. Контейнер без рекуперации с фальшполом (до 19 стоек). Высота от 3 до 3,5 м.



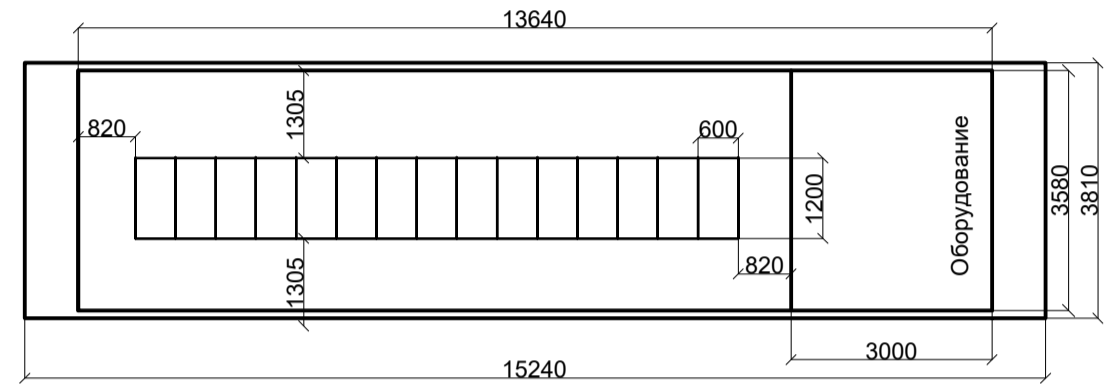
Вариант 4. Контейнера с рекуперацией и фальшпотолком (до 11 стоек). Высота от 3,5 до 4 м.



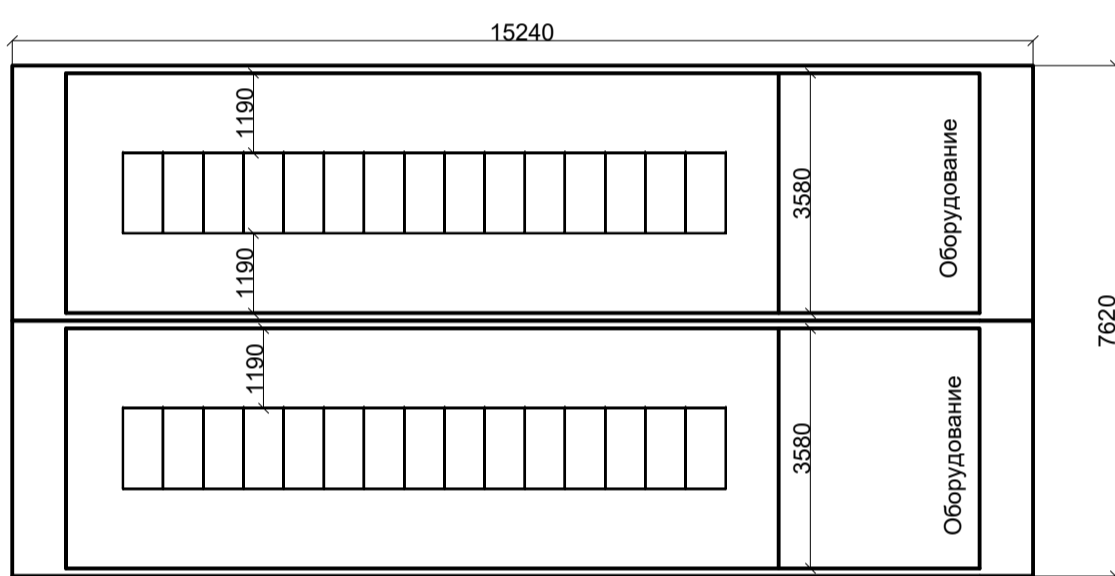
Вариант 5. Контейнера с рекуперацией и фальшпотолком (до 11 стоек). Высота от 3,5 до 4 м.



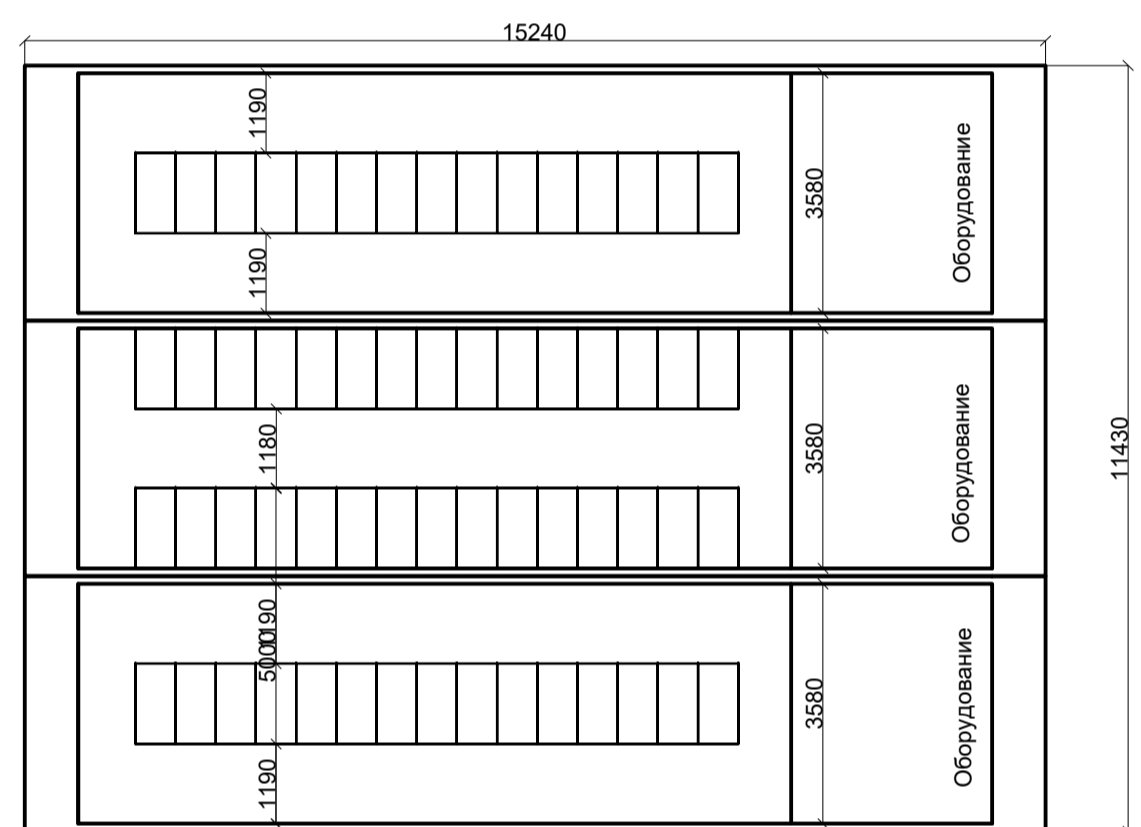
Вариант 6. Контейнер с рекуперацией и фальшпотолком (до 15 стоек). Высота от 3,5 до 4 м.



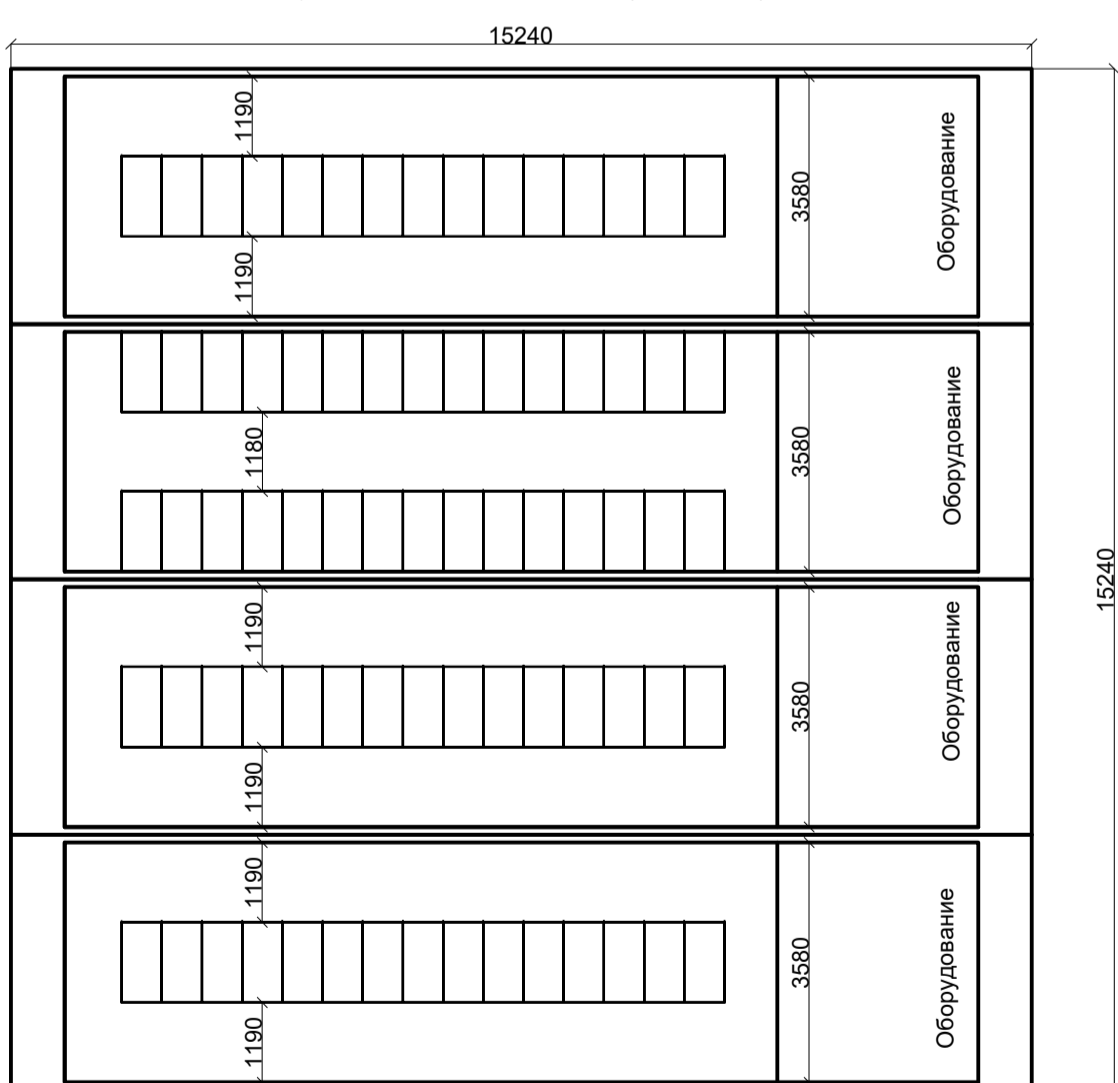
Вариант 7. Контейнер с рекуперацией и фальшпотолком (до 30 стоек). Совмещение 2 контейнеров. Высота от 3,5 до 4 м.



Вариант 8. Контейнер с рекуперацией и фальшпотолком (до 60 стоек). Совмещение 3 контейнеров. Высота от 3,5 до 4 м.



Вариант 9. Контейнер с рекуперацией и фальшпотолком (до 75 стоек). Совмещение 4 контейнеров. Высота от 3,5 до 4 м.



Вариант 10. Контейнер с рекуперацией и фальшпотолком (до 105 стоек). Совмещение 5 контейнеров. Высота от 3,5 до 4 м.

